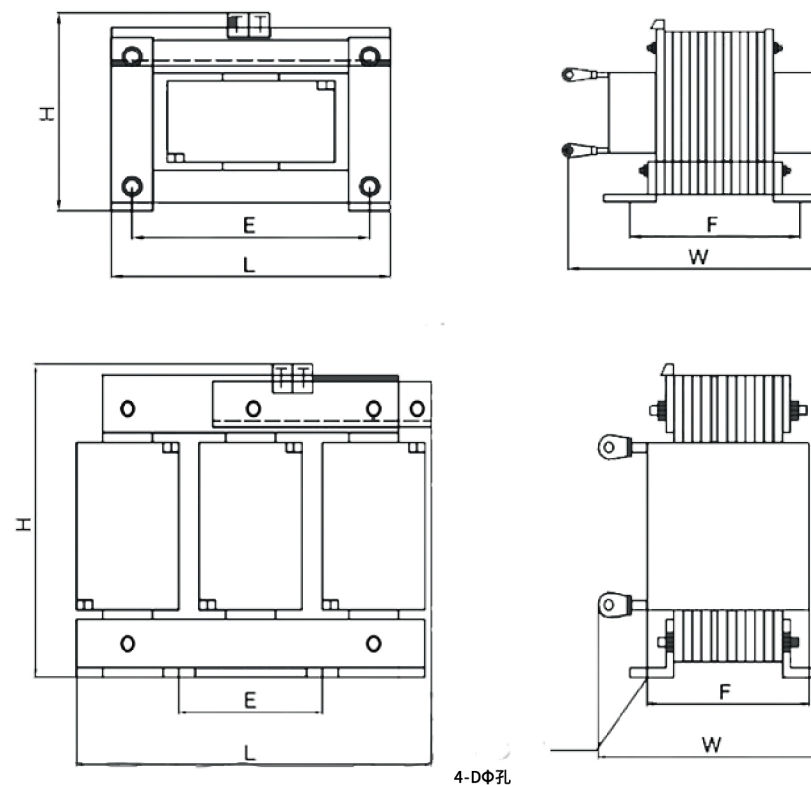
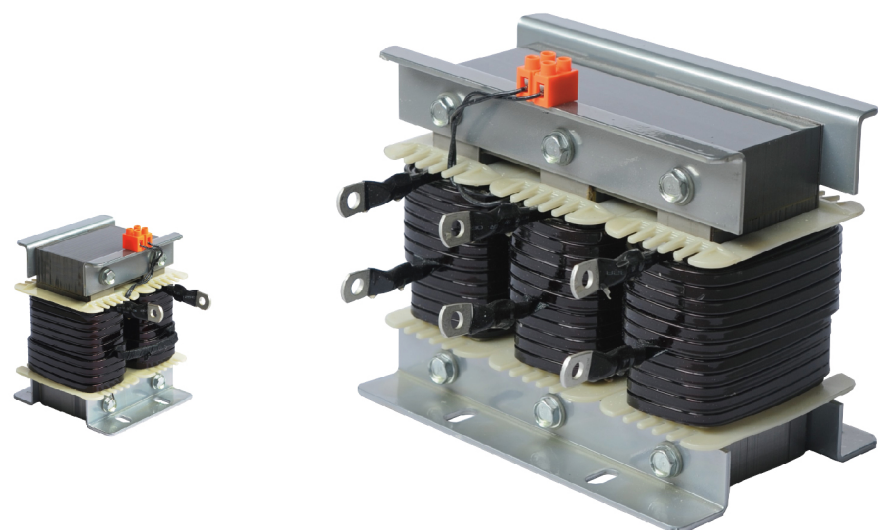


产品介绍 03

Product Introduction

无功补偿组件——电抗器:



技术参数:

- 工作电压 230V~690V
- 额定频率 50Hz/60Hz
- 绝缘等级 Class H(180℃)绝缘系统
- 耐受等级 AC 4000V/1min
- 温度保护 +120℃过热开断
- 最大电流 $2I_n$
- 温升 80K
- 电感误差 +3%
- 线性度 1.8倍额定电流下, $L > 0.97$
- 电抗率 7%, 14%
- 浇注方式 真空浸渍H级
- 防护等级 IP00
- 运行温度 -20℃~65℃
- 海拔 <4000m
- 冷却方式 自然风冷
- 标准 GB1094.1-1996, GB/T1094.6-2011

电抗特性:

1. H级绝缘材料
电抗器所有绝缘材料全部采用H级(耐温180℃)以上;
2. 散热好、温升低
采用先进的铁芯上直接绕线圈结构, 无骨架、散热好、温升低;
3. 低噪音、低损耗
真空浸漆:树脂填满铁芯内各小缝隙, 使电抗器低噪音、低损耗;
4. 安装便利
表面采用家电面板处理工艺, 上夹件L形, 安装方便;

型号 (三相)	电压 (V)	电抗系数	容量 (Kvar)	外型尺寸 (长L)	外型尺寸 (宽W)	外型尺寸 (高H)
---------	--------	------	-----------	-----------	-----------	-----------

PQ51/20710			10	135	170	145
PQ51/20715	280	7%	15	145	160	165
PQ51/20720			20	150	165	175

PQ51/21410			10	135	180	175
PQ51/21415	300	14%	15	160	180	205
PQ51/21420			20	180	190	210

型号 (三相)	电压 (V)	电抗系数	容量 (Kvar)	外型尺寸 (长L)	外型尺寸 (宽W)	外型尺寸 (高H)
---------	--------	------	-----------	-----------	-----------	-----------

PQ51/20725			25	235	180	175
PQ51/20730	480	7%	30	235	180	175
PQ51/20750			50	275	180	220
PQ51/20760			60	275	185	220

PQ51/21425			25	250	175	210
PQ51/21430			30	250	175	205
PQ51/21450	525	14%	50	270	195	215
PQ51/21460			60	300	185	260